

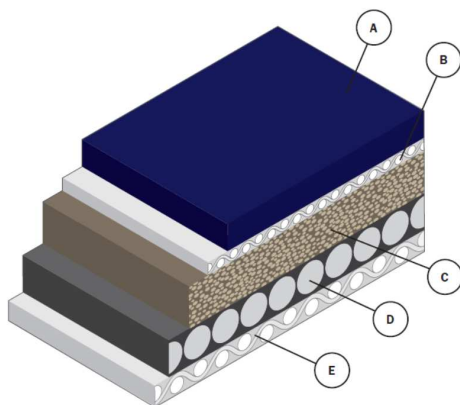
# ADVANTAGE DUAL

Producent: SAVA

## Kompresyjny obciąż offsetowy do druku naprzemiennego farbami konwencjonalnymi oraz UV

### CHARAKTERYSTYKA

- warstwa linkowa (typu cord / jedyna taka na rynku) zapewnia wyśmienitą odporność na przetłoczenia jak i zdolność do regeneracji obciążu;
- z racji swej żywotności daje do 30% oszczędności w ilości globalnie zużywanych dotychczas obciąży;
- optymalny transfer farbowy;
- wyśmienita stabilność wymiarowa;
- wysoka odporność na przetłaczanie przy druku różnym formatami podłoży (edge marking resistance);
- wyśmienita reprodukcja punktów rastrowych;
- wysoka żywotność obciążu;



- A) powierzchnia drukująca
- B) warstwa tekstylna
- C) warstwa kompresyjna
- D) warstwa „linkowa” / cord
- E) dolna impregnowana warstwa tekstylna

### SPECYFIKACJA

Kolor powierzchni drukującej:	Indygo
Konstrukcja:	3 warstwowy na bazie CORD'u
Typ:	kompresyjny
Typ wykończenia powierzchni:	mikroszlifowana
Chropowatość powierzchni Ra:	Brak danych
Mikro twardość (IRHD):	68 ± 3
Maksymalne. wydłużenie liniowe:	< 0,70 % przy 500N / 5 cm
Grubość obciążu (ISO 12636):	1,95
Impregnacja spodniej warstwy	tak

Niniejsza informacja techniczna jest zgodna z aktualnym stanem naszej wiedzy i pełni jedynie funkcję informacyjną oraz doradczą. Z tego względu nie może być podstawą do jakichkolwiek roszczeń prawnych. Wszystkie dane zawarte w niniejszej informacji technicznej opierają się na badania laboratoryjnych i doświadczeniach praktycznych. Użytkownik jest świadomy, że użytkowanie w szczególnych okolicznościach może mieć wpływ na wyniki. Niniejsza informacja techniczna jest stworzona wyłącznie do celów informacyjnych i nie stanowi tytułu rękojmi lub gwarancji w odniesieniu do prawidłowości i kompletności danych. Błędy, pominięcia i literówki, mogą zostać zmienione w dowolnym czasie. Użytkownik przyjmuje do wiadomości, że dane zawarte w niniejszym dokumencie są skuteczne do czasu ukazania się aktualizacji informacji technicznej, która zastępuje wszelkie wcześniejsze wersje tej informacji technicznej

**ZASTOSOWANIE****APLIKACJA**

Offset arkuszowy	●
Druk opakowań	●
Druk na plastiku	●
Druk na metalu	●
Druk formularzy bez końca	●
Druk etykiet	●
Lakierowanie	●

**FARBY**

Utrwalane UV / UV LED	●
Konwencjonalne	●

●	dedykowany
●	możliwe użycie
●	nie zalecany

**PRODUCENT:**

Niniejsza informacja techniczna jest zgodna z aktualnym stanem naszej wiedzy i pełni jedynie funkcję informacyjną oraz doradczą. Z tego względu nie może być podstawą do jakichkolwiek roszczeń prawnych.